

## 宮城県警察旗規程

平成4年3月17日  
宮城県警察本部訓令第7号

宮城県警察旗規程を次のように定める。

### 宮城県警察旗規程

#### (趣旨)

第1条 この訓令は、宮城県警察旗（以下「警察旗」という。）に関し、必要な事項を定めるものとする。

#### (規格)

第2条 警察旗の規格は、別表に定めるほか次のとおりとする。

- (1) 地色は濃紫色とし、金色旭日章をほぼ中央に配する。
- (2) 旗の寸法は、縦68センチメートル、横102センチメートルとする。
- (3) 旭日章の中心は、旗の縦の長さの中心から100分の1.5下がった線と、旗の横の長さの中心から100分の2左の線の交わるところとする。
- (4) 旭日章の規格は、旭日章の中心点を基準として、旗の縦の長さの10分の3を半径とする仮想円に内蔵される20本の旭光を有するものとする。
- (5) 旗左側端部に「宮城県警察」の文字を配する。

#### (保管管理)

第3条 警察旗は、警察本部長室に置き、総務部総務課において管理する。

2 警察旗の貸し出しは、使用する所属からの要請に応じて貸し出すものとする。

#### (警察旗の使用)

第4条 警察旗は、次の各号に掲げる場合に使用することができる。

- (1) 県警察発足記念日、年頭視閲式その他県警察として行う行事
- (2) 県警察の主要な庁舎の落成式
- (3) 県警察の代表を派遣して行われる試合又は競技会
- (4) その他警察本部長が必要と認めたとき

#### (警察旗の複製)

第5条 旗掲揚塔に掲揚する場合は、警察旗の複製を掲揚するものとする。

2 複製は、警察旗と同一規格の縮尺とし、文字及び飾房紐を省略したものとする。

#### 附 則

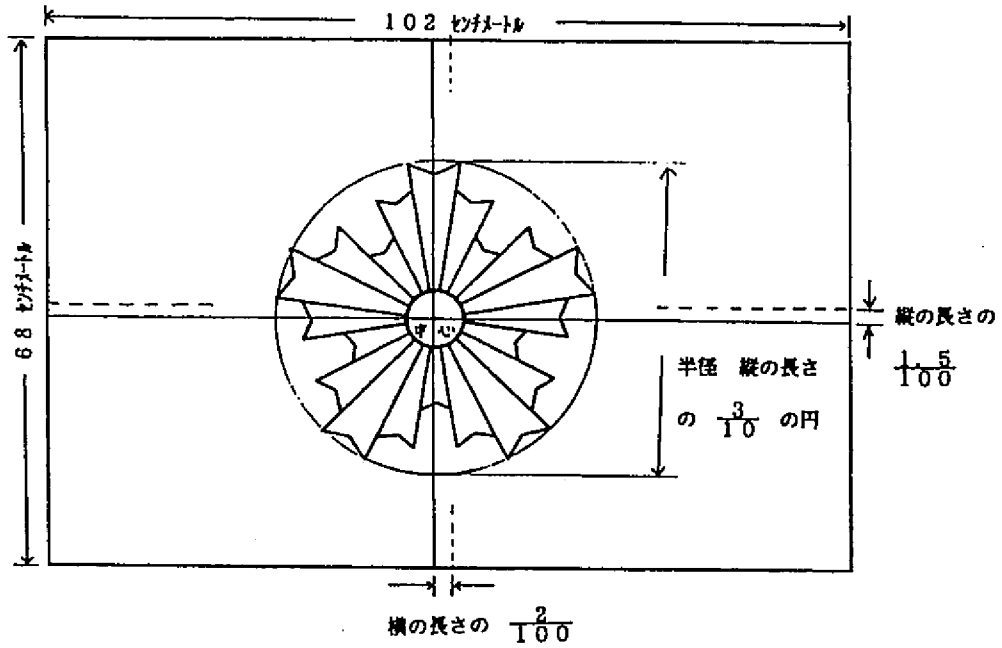
この訓令は、平成4年4月1日から施行する。

附 則（平成18年3月24日本部訓令第6号）

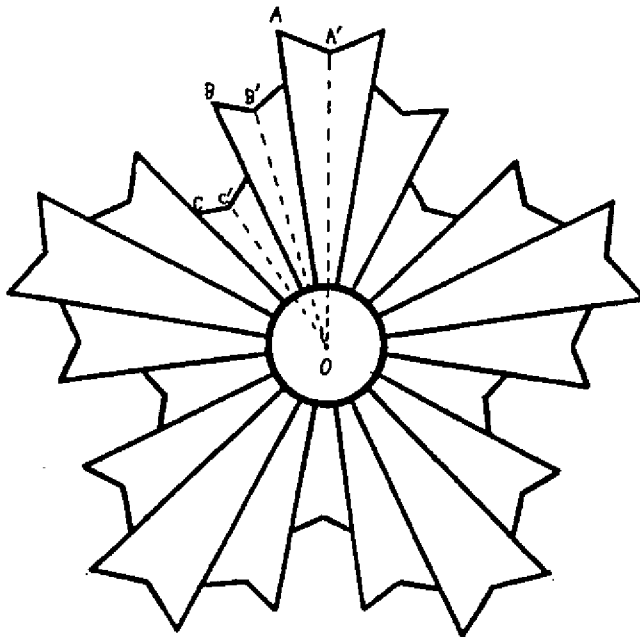
この訓令は、平成18年4月1日から施行する。

別表

全体の規格



旭日章の規格



中心円の直径	$3/10$
長光線の最長 (OA)	$10/10$
" 最短 (OA')	$9/10$
中光線の最長 (OB)	$8.5/10$
" 最短 (OB')	$7.5/10$
短光線の最長 (OC)	$7/10$
" 最短 (OC')	$6/10$

比率は、長光線の最長 (外周仮想円半径) に対する比